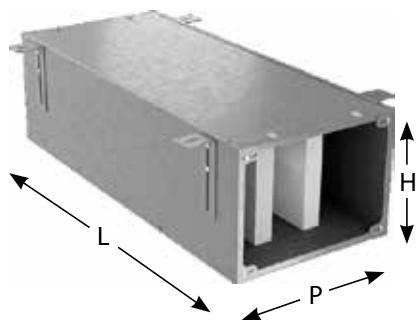
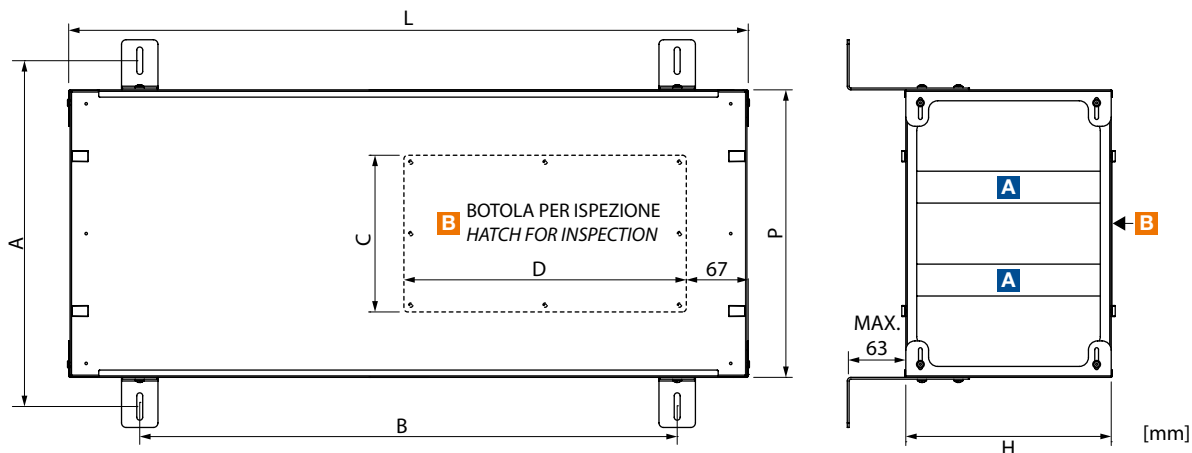


SCHEDA TECNICA | TECHNICAL SHEET


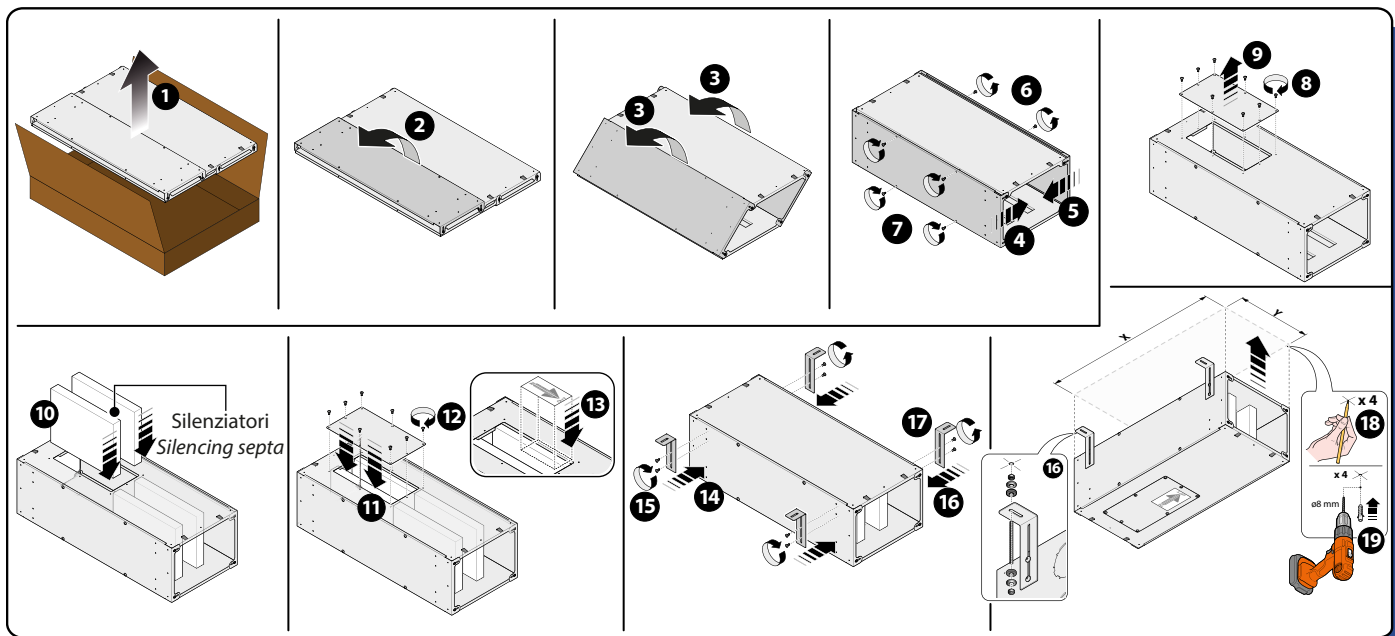
Plenum di distribuzione componibile con setti fonoassorbenti **A** e portello di ispezione **B**. Corpo centrale in lamiera zincata. Coibentazione interna fonoassorbente in poliuretano a celle aperte + poliestere ad alta densità

*Modular distribution box body with sound-absorbing baffles **A** and inspection hatch **B**. Central box body in galvanised sheet metal. Internal soundproofing in open cell polyurethane + high density polyester.*

		[mm]					HxPxL	Cod.
	RDW (n°)	A	B	C	D			
PLD-S 6	6	380	590	172	310	230x320x750	7046465	
PLD-S 10	10	580		376		230x520x750	7046466	

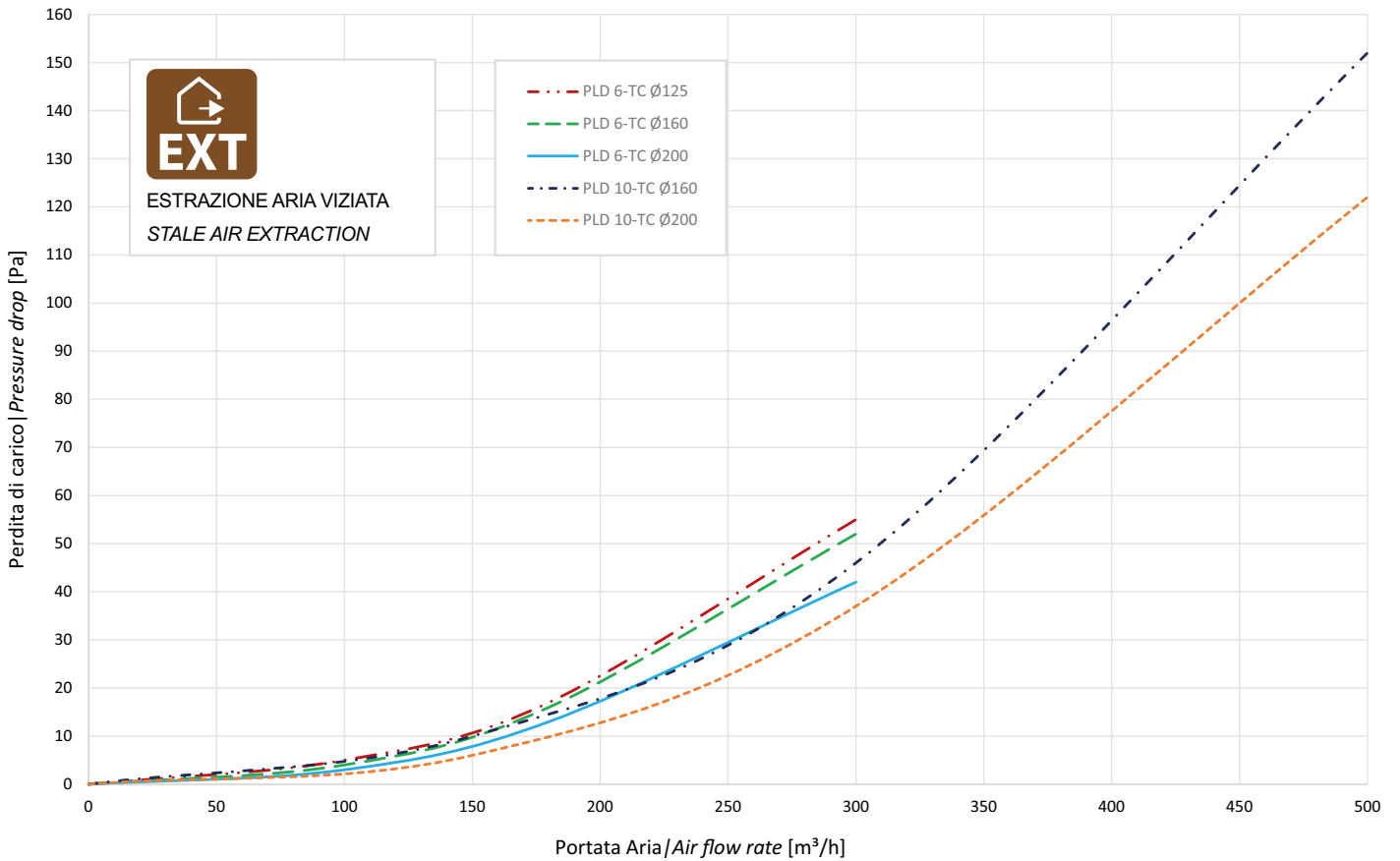
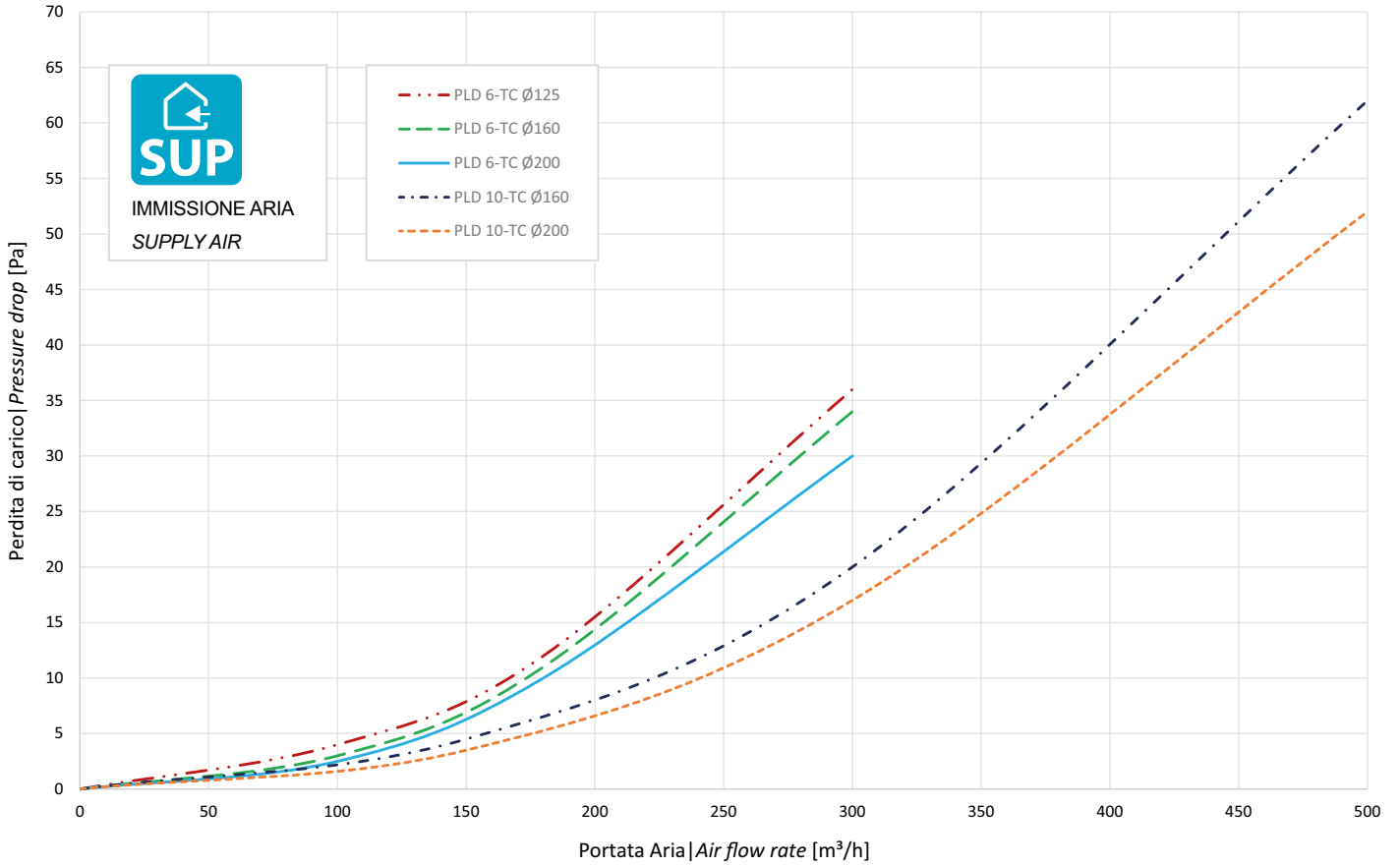
DIMENSIONI - DIMENSIONS

DATI ACUSTICI - ACOUSTIC DATA

	Portata Aria Air flow rate [m³/h]	Attenuazione Pressione Acustica ΔL_p [dBA] Sound Pressure Attenuation ΔL_p [dBA]							Attenuazione equivalente Equivalent attenuation ΔL_{aeq} [dBA]
		Frequenza - Frequency [Hz]							
		125	250	500	1000	2000	4000	8000	
PLD-S 6	300	0,0	0,1	1,9	7,5	18,0	19,0	21,0	5,7
PLD-S 10		0,0	0,0	2,9	9,1	23,5	22,0	34,7	6,0
PLD-S 10	450	0,0	0,0	2,6	9,2	19,7	20,1	22,3	6,9

MONTAGGIO PLENUM - PLENUM MOUNTING


SCHEDA TECNICA | TECHNICAL SHEET

GRAFICI - GRAPHICS



Questo documento può essere soggetto a variazioni. Attraverso il QR-Code è possibile verificare l'ultimo aggiornamento disponibile. Sono vietate le modifiche manuali.
 This document may be subject to change. Through the QR-Code you can check the latest available update. Manual changes are prohibited.



RDZ S.p.A. 🏠 V.le Trento, 101 - 33077 SACILE (PN) - Italy
 ☎ Tel. +39 0434.787511 📠 Fax +39 0434.787522
 ✉ info@rdz.it 🌐 www.rdz.it

FAC0HC005AB.03 08/2024

COMPANY WITH
 QUALITY SYSTEM
 CERTIFIED BY DNV
 ISO 9001

